

TELEFUNKEN

FOUR POSABLE ELECTRIQUE 30L



MOG-1

Table des matières

Consignes de sécurité	3
✓ Mise en garde	3
✓ Danger d'électrocution	5
✓ Danger de brûlure	7
✓ Normes de sécurité	9
Description	10
Mise en service et utilisation	11
✓ Avant toute première utilisation	11
✓ Utiliser votre four	11
Nettoyage et entretien	14
Information technique	14
Environnement et recyclage	14

CONSIGNES DE SÉCURITÉ



MISE EN GARDE

- **LIRE IMPÉRATIVEMENT CE MODE D'EMPLOI ET LE CONSERVER AFIN DE POUVOIR LE CONSULTER ULTÉRIEUREMENT. DANS LE CAS OÙ VOUS CÉDEZ CET APPAREIL À UN TIERS, N'OUBLIEZ PAS DE FOURNIR CETTE NOTICE AVEC L'APPAREIL.**
- CET APPAREIL EST DESTINÉ À UN USAGE DOMESTIQUE UNIQUEMENT. TOUTE UTILISATION AUTRE QUE CELLE PRÉVUE POUR CET APPAREIL, OU POUR UNE AUTRE APPLICATION QUE CELLE PRÉVU, PAR EXEMPLE UNE UTILISATION COMMERCIALE, EST INTERDITE. UNE UTILISATION NON CONFORME AU MODE D'EMPLOI DÉGAGERAIT LA MARQUE DE TOUTE RESPONSABILITÉ ET ENTRAÎNERAIT LA PERTE DE LA GARANTIE.
- APRÈS AVOIR DEBALLÉ VOTRE APPAREIL, ASSUREZ-VOUS D'ABORD QU'IL N'A PAS ÉTÉ ABIMÉ. SI VOUS AVEZ UN DOUTE, N'UTILISEZ PAS VOTRE APPAREIL, ET CONSULTEZ UNE PERSONNE COMPÉTENTE.
- N'UTILISEZ JAMAIS D'ACCESSOIRES OU DE PIÈCES D'UN AUTRE FABRICANT. L'UTILISATION DE CE TYPE D'ACCESSOIRES OU DE PIÈCES ENTRAÎNE L'ANNULATION DE LA GARANTIE.
- L'APPAREIL NE DOIT PAS ÊTRE UTILISÉ S'IL A CHUTÉ, S'IL PRÉSENTE DES DOMMAGES APPARENTS, S'IL FUIT OU PRÉSENTE DES ANOMALIES DE FONCTIONNEMENT.

- DÉBRANCHEZ TOUJOURS LE PRODUIT EN CAS DE LONGUE PÉRIODE SANS UTILISATION.
- ENLEVEZ BIEN TOUS LES ÉLÉMENTS DE L'EMBALLAGE, ET NE LAISSEZ PAS LES ÉLÉMENTS TELS QUE LES SACS PLASTIQUES, DU POLYSTYRÈNE OU DES ÉLASTIQUES À PORTÉE DES ENFANTS. CES ÉLÉMENTS POURRAIENT ÊTRE DANGEREUX POUR EUX.
- APRÈS DÉBALLAGE DE L'APPAREIL, ASSUREZ-VOUS DE POSER L'APPAREIL SUR UNE SURFACE PLANE ET STABLE NE CRAIGNANT PAS LA CHALEUR, SUPPORTANT UNE TEMPÉRATURE AU MINIMUM DE 90°C. VÉRIFIEZ QUE VOUS LAISSEZ UNE LIBRE CIRCULATION DE L'AIR TOUT AUTOUR DE VOTRE APPAREIL. RESPECTEZ ENTRE L'APPAREIL ET TOUT PLAN MURAL, UNE DISTANCE DE 50CM VERS LE HAUT ET UNE DISTANCE DE 20CM SUR LES COTÉS.
- CET APPAREIL NE DOIT PAS ÊTRE UTILISÉ PAR DES ENFANTS DE 0 Á 8 ANS. CET APPAREIL PEUT ÊTRE UTILISÉ PAR DES ENFANTS DE PLUS DE 8 ANS ET DES PERSONNES DONT LES CAPACITÉS PHYSIQUES, SENSORIELLES OU INTELLECTUELLES SONT RÉDUITES OU DES PERSONNES MANQUANT D'EXPÉRIENCE ET DE CONNAISSANCES ; Á CONDITION QUE CES PERSONNES SOIENT SOUS SURVEILLANCE OU QU'ELLES AIENT REÇU DES INSTRUCTIONS QUANT Á L'UTILISATION SÉCURISÉE DE L'APPAREIL ET QU'ELLES AIENT PRIS CONNAISSANCE DES DANGERS ENCOURUS. TENEZ L'APPAREIL ET SON CORDON

HORS DE PORTÉE DES ENFANTS DE MOINS DE 8 ANS. LE NETTOYAGE ET L'ENTRETIEN NE DOIVENT PAS ÊTRE RÉALISÉS PAR DES ENFANTS.

- LES ENFANTS NE DOIVENT PAS JOUER AVEC L'APPAREIL.
- CET APPAREIL EST DESTINÉ À ÊTRE UTILISÉ DANS DES APPLICATIONS DOMESTIQUES ET ANALOGUES TELLES QUE:
 - DES COINS CUISINES RÉSERVÉS AU PERSONNEL DANS
 - DES MAGASINS, BUREAUX ET AUTRES ENVIRONNEMENTS PROFESSIONNELS;
 - DES FERMES;
 - L'UTILISATION PAR LES CLIENTS DES HÔTELS, MOTELS ET AUTRES ENVIRONNEMENTS À CARACTÈRE RÉSIDENTIEL;
 - DES ENVIRONNEMENTS DE TYPE CHAMBRES D'HÔTES.
- EN CE QUI CONCERNE LA FAÇON DE NETTOYER LES SURFACES EN CONTACT AVEC LES ALIMENTS, RÉFÉREZ-VOUS AU CHAPITRE « MAINTENANCE ET NETTOYAGE ».
- EN CE QUI CONCERNE LES DURÉES DE FONCTIONNEMENT ET LES RÉGLAGES DE CUISSON, RÉFÉREZ-VOUS AU PARAGRAPHE CI-APRÈS DE LA NOTICE.



DANGER D'ÉLECTROCUTION !

- **CET APPAREIL DOIT ÊTRE CONNECTÉ À UNE PRISE RELIÉE À LA TERRE. SI VOUS DEVEZ UTILISER UNE RALLONGE, UTILISEZ IMPÉRATIVEMENT UN MODÈLE ÉQUIPÉ D'UNE PRISE DE TERRE.**

- **CET APPAREIL N'EST PAS DESTINÉ À ÊTRE MIS EN FONCTIONNEMENT AU MOYEN D'UNE MINUTERIE EXTÉRIEURE OU PAR UN SYSTÈME DE COMMANDE À DISTANCE SÉPARÉ.**
- VÉRIFIEZ QUE LE VOLTAGE MARQUÉ SUR LA PLAQUE SIGNALÉTIQUE CORRESPOND BIEN À CELUI DE VOTRE INSTALLATION. SI CE N'EST PAS LE CAS, N'UTILISEZ PAS VOTRE APPAREIL, ET CONSULTEZ UNE PERSONNE COMPÉTENTE.
- ASSUREZ-VOUS QUE L'INSTALLATION ÉLECTRIQUE EST SUFFISANTE POUR ALIMENTER UN APPAREIL DE CETTE PUISSANCE.
- PRENEZ TOUTES LES PRÉCAUTIONS NÉCESSAIRES POUR ÉVITER QU'UNE PERSONNE NE SE PRENNE LES PIEDS DANS LE CÂBLE OU SA RALLONGE.
- AVANT TOUTE OPÉRATION DE NETTOYAGE, DÉBRANCHEZ ET LAISSEZ REFROIDIR L'APPAREIL COMPLÈTEMENT.
- NE JAMAIS PLONGER L'APPAREIL, SON FIL ÉLECTRIQUE ET SA PRISE DE COURANT DANS L'EAU OU AUTRE LIQUIDE.
- NE LE METTEZ PAS SUR D'AUTRES APPAREILS.
- POUR VOTRE SECURITÉ, NOUS VOUS RECOMMANDONS DE NE JAMAIS LAISSER VOTRE APPAREIL DANS UN ENDROIT EXPOSÉ AUX INTEMPÉRIES ET A L'HUMIDITÉ.
- NE JAMAIS UTILISER L'APPAREIL COMME CHAUFFAGE D'APPOINT.
- NE LAISSEZ PAS VOTRE APPAREIL BRANCHÉ SANS L'UTILISER.

- SI LE CÂBLE D'ALIMENTATION EST ENDOMMAGÉ, IL DOIT ÊTRE REMPLACÉ PAR LE FABRICANT, SON SERVICE APRÈS-VENTE OU DES PERSONNES COMPÉTENTES DE QUALIFICATION SIMILAIRE AFIN D'ÉVITER TOUT DANGER.
- IL EST CONSEILLÉ D'EXAMINER RÉGULIÈREMENT LE CÂBLE D'ALIMENTATION POUR DÉCELER TOUT SIGNE DE DÉTÉRIORATION ÉVENTUELLE, ET L'APPAREIL NE DOIT PAS ÊTRE UTILISÉ SI LE CABLE EST ENDOMMAGÉ.
- NE LAISSEZ PAS LE CORDON D'ALIMENTATION PENDRE DE LA TABLE OU DU PLAN DE TRAVAIL SUR LEQUEL LE PRODUIT EST POSÉ.
- NE BRANCHEZ PAS LE PRODUIT ET N'APPUYEZ PAS SUR LES BOUTONS DU PANNEAU DE COMMANDE SI VOS MAINS SONT MOUILLÉES.
- N'UTILISEZ PAS L'APPAREIL LES PIEDS NUS OU MOUILLÉS.
- AVANT TOUTE OPÉRATION DE NETTOYAGE OU D'ENTRETIEN, DÉBRANCHEZ L'APPAREIL POUR COUPER L'ALIMENTATION ÉLECTRIQUE.
- PENDANT SON FONCTIONNEMENT, ÉVITEZ DE DÉPLACER L'APPAREIL.
- N'UTILISEZ PAS L'APPAREIL PROCHE DES RIDEAUX, MOBILIERS TEXTILES OU PRODUITS INFLAMMABLES.



DANGER DE BRÛLURE !

- AVANT D'UTILISER L'APPAREIL, ASSUREZ-VOUS DE POSER L'APPAREIL SUR UNE SURFACE STABLE NE CRAIGNANT PAS LA CHALEUR.

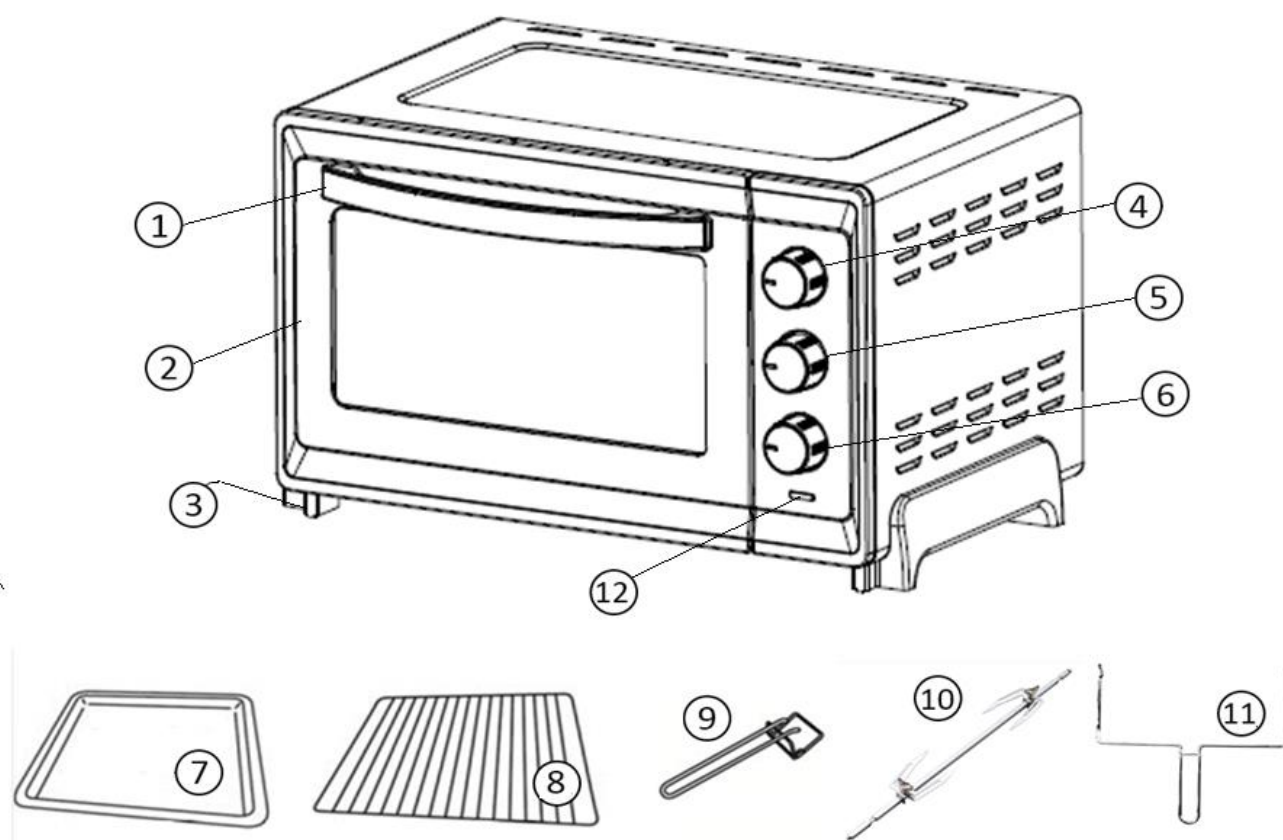
- LA TEMPÉRATURE DES SURFACES EST ÉLEVÉE PENDANT LE FONCTIONNEMENT DE L'APPAREIL, CE QUI PEUT PROVOQUER DES BRÛLURES. NE TOUCHEZ PAS LES SURFACES CHAUDES DE L'APPAREIL (PARTIES MÉTALLIQUES ACCESSIBLES ET VITRE EN VERRE).
- EN COURS D'UTILISATION DE VOTRE APPAREIL, VEUILLEZ PENSER À TOUJOURS UTILISER LA POIGNÉE ET UNE PAIRE DE GANTS POUR OUVRIR L'APPAREIL.
- NE CHAUFFEZ PAS D'ALIMENTS EN BOUTEILLE OU EN BOÎTE NON ADAPTÉS À LA CUISSON EN FOUR ; CAR CES RÉCIPIENTS POURRAIENT SE CASSER ET VOUS BRÛLER.
- MANIPULEZ AVEC PRÉCAUTION LA PORTE EN VERRE DE VOTRE APPAREIL : TOUT CHOC BRUTAL OU CHOCS THERMIQUES EXCESSIFS PEUVENT GÉNÉRER LA CASSE DE LA VITRE.
- S'IL ARRIVAIT QUE CERTAINES PARTIES DE L'APPAREIL OU QUE CERTAINS ALIMENTS EN COURS DE CUISSON DANS L'APPAREIL S'ENFLAMMENT ; NE TENTEZ JAMAIS DE LES ÉTEINDRE AVEC DE L'EAU. ÉTOUFFEZ LES FLAMMES AVEC UN LINGE HUMIDE OU UTILISEZ UN EXTINCTEUR EN ORIENTANT LE JET VERS L'APPAREIL DANS LE SENS DU VENT.
- NE RANGEZ PAS DE PRODUITS INFLAMMABLES À PROXIMITÉ OU SOUS LE MEUBLE OÙ EST RANGÉ L'APPAREIL. NE FAITES PAS FONCTIONNER L'APPAREIL A PROXIMITÉ DE MATÉRIAUX INFLAMMABLES TELS QUE STORES, RIDEAUX, TENTURES, ETC.

- NE PLACEZ JAMAIS DE PAPIER, CARTON OU PLASTIQUE DANS L'APPAREIL AINSI QUE SUR SON DESSUS.
- N'INTRODUISEZ RIEN DANS LES GRILLES DE VENTILATION ET NE LES OBSTRUEZ PAS.
- AVANT TOUTE OPÉRATION DE NETTOYAGE, VEUILLEZ TOUJOURS ATTENDRE AU MINIMUM UNE HEURE QUE L'APPAREIL SOIT FROID ET DÉBRANCHÉ.
- NE SOULEVEZ PAS ET NE DÉPLACEZ PAS LE PRODUIT EN COURS D'UTILISATION POUR ÉVITER TOUT RISQUE DE BRÛLURE.

NORMES DE SÉCURITÉ

CET APPAREIL A ÉTÉ TESTÉ SUIVANT LES DIRECTIVES CE ET EU EN VIGUEUR CONCERNANT LA COMPATIBILITÉ ÉLECTROMAGNÉTIQUE ET LA BASSE TENSION. IL A ÉTÉ FABRIQUÉ CONFORMÉMENT AUX DERNIÈRES NORMES DE SÉCURITÉ LVD 2014/35/UE, EMC 2014/30/UE, ERP 2009/125/CE, DEEE 2012/19/UE, ROHS 2011/65/UE ET REACH 1907/2006/CE.


DESCRIPTION



- | | |
|-------------------------------------|---|
| 1. Poignée | 7. Plat lèchefrite |
| 2. Porte vitrée | 8. Grille |
| 3. Pieds | 9. Poignée pour grille ou lèchefrite |
| 4. Bouton sélecteur de thermostat | 10. Tournebroche |
| 5. Bouton sélecteur mode de cuisson | 11. Poignée pour tournebroche |
| 6. Bouton minuteur | 12. Indicateur lumineux de fonctionnement |

MISE EN SERVICE ET UTILISATION

Avant toute première utilisation

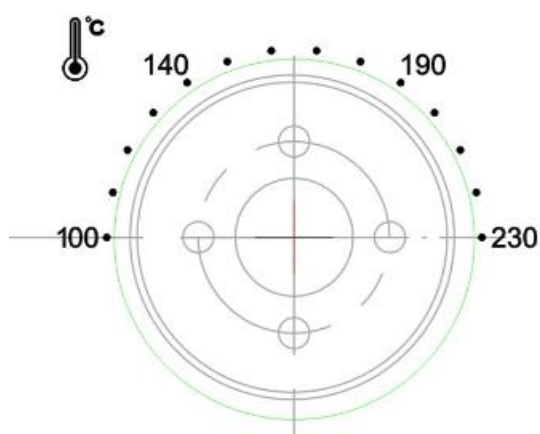
1. Après avoir installé votre appareil sur une surface plane et stable.
2. Retirez toutes les étiquettes, les films de protection et tous les éléments de calage ainsi que l'autocollant qui se trouvent sur et dans l'appareil.
3. Branchez l'appareil à une prise terre.
4. Avant toute première utilisation il est impératif de faire chauffer l'appareil à vide afin de faire brûler la graisse de protection et d'éliminer les fumées et odeurs qui se dégagent normalement d'un appareil neuf. Les étapes suivantes vous indiquent la marche à suivre :
 - Mettez la grille et le plat lèchefrite à l'intérieur du four
 - Tournez le bouton de thermostat sur 200°C
 - Tournez le bouton de sélecteur de mode de cuisson et sélectionnez 
 - Mettez le minuteur sur 10 minutes
 - L'indicateur lumineux de fonctionnement s'allume pour vous avertir que l'appareil est en cours de chauffe
 - Aérez la pièce pendant cette opération
 - Dès que vous entendez la minuterie indiquant la fin de la cuisson, éteignez toutes les commandes de l'appareil.
 - Laissez refroidir l'appareil avant de nettoyer le four à l'aide d'un chiffon humide et laver les accessoires (grille et lèchefrite) avec une éponge humidifiée avec du liquide lave-vaisselle.

A NOTER: Des odeurs et des particules peuvent provenir de l'appareil lors des premières utilisations. Ceci est normal et cessera rapidement.

Utiliser votre appareil

- ✓ Vérifiez que l'appareil est bien branché à une prise terre. Mettez votre préparation dans le four avec les accessoires adéquats puis suivez les étapes indiquées ci-dessous :

1. Réglage du thermostat

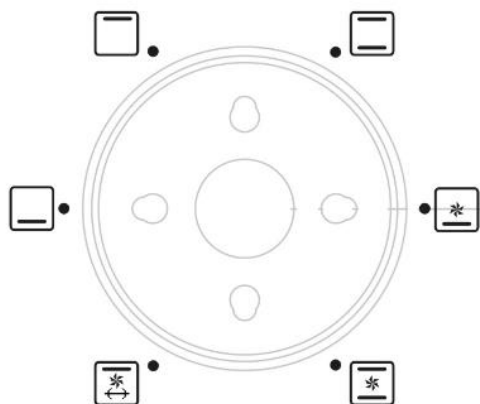



Pour régler la température de cuisson, tournez le bouton de thermostat dans le sens des aiguilles d'une montre et sélectionnez la température appropriée en fonction du plat que vous allez cuisiner.


	Température
Four très doux	100° - 110°
Four doux	110° - 150°
Four moyen	150° - 200°
Four chaud	210°
Four très chaud	230°


2. Bouton sélecteur mode de cuisson


Pour régler le mode de cuisson, tournez le bouton sélecteur mode de cuisson dans le sens des aiguilles d'une montre et sélectionnez le mode de cuisson approprié en fonction du plat que vous allez cuisiner.





 Position cuisson voûte pour dorer, griller par le dessus vos aliments

 Position cuisson sole avec le fonctionnement de la résistance du bas

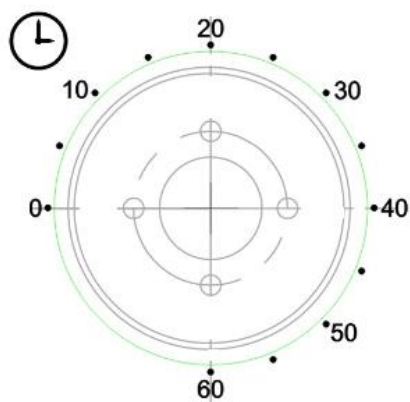
 Position cuisson voûte et sole avec le fonctionnement des deux résistances

 Position cuisson chaleur tournante et sole avec le fonctionnement de la résistance du bas

 Position cuisson chaleur tournante, sole et voûte avec le fonctionnement de la résistance du bas et du haut.




 Position cuisson chaleur tournante, rôtisserie et voûte avec le fonctionnement de la résistance du haut.

3. Bouton minuterie



Le bouton minuterie vous permet de régler votre temps de cuisson de 0 à 60 min. Pour régler le temps de cuisson, tournez le bouton minuterie dans le sens des aiguilles d'une montre et sélectionnez le temps de cuisson approprié en fonction du plat que vous allez cuisiner. Dès que vous activez le minuteur, le témoin indicateur de fonctionnement s'allume indiquant que le four est en marche. Lorsque le temps programmé est écoulé, le minuteur émet un son pour annoncer la fin de cuisson et le four s'arrêtera automatiquement de cuire. Vous pouvez éteindre le four manuellement pendant la cuisson en tournant le minuteur dans le sens inverse des aiguilles d'une montre jusqu'à la position 0.

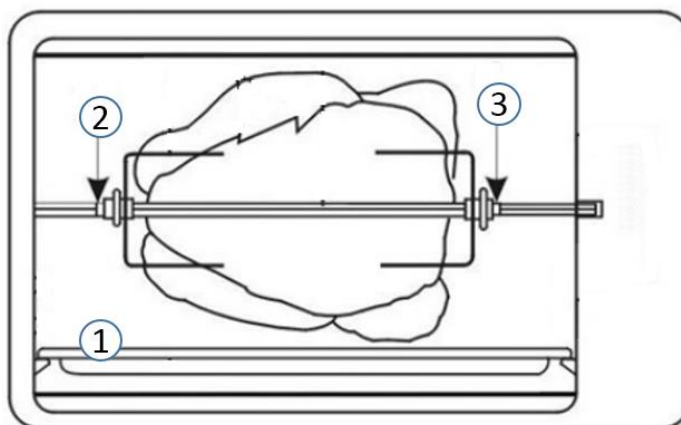
A noter : Votre mini four est équipé de l'éclairage intérieur. Ce dernier est activé lors de la mise en marche du bouton minuterie.

Sélection mode	Type de cuisson
	Chaleur tournante et position cuisson sole avec le fonctionnement de la résistance du bas pour une meilleure répartition de la chaleur.
	Chaleur tournante et position cuisson voûte et sole avec le fonctionnement des deux résistances pour une meilleure répartition de la chaleur.
	Chaleur tournante avec fonction rôtissoire et position cuisson voûte pour dorer, griller par le dessus vos aliments pour une meilleure répartition de la chaleur.

Quelques conseils pour obtenir un usage optimum de votre four :

- ✓ Ne pas surchargez le four.
- ✓ Bien placez les aliments au centre de l'appareil.
- ✓ N'ouvrez pas la porte trop fréquemment pendant la cuisson pour éviter les déperditions de chaleur.
- ✓ Jetez un coup d'œil de temps en temps à vos plats pendant cuisson.
- ✓ Utiliser la fonction chaleur tournante et/ou rôtisserie avec les différents modes de cuisson :

Mise en place de votre tournebroche :



- **Ne jamais préchauffer votre four pour éviter tout risque de brûlure ! Et toujours utiliser la poignée du tournebroche pour sortir la viande du four.**
- Mettez d'abord le plat-lèchefrite dans le four au dernier cran à son niveau le plus bas (1).
- Dévisser les deux broches se situant sur le tournebroche et embrochez le poulet au centre du tournebroche en vérifiant qu'il ne dépasse pas les repères 2 et 3. Veillez à ce que le poulet soit bien ficelé. Remettez les deux broches, les piquer dans la viande et visser fermement tout en veillant à ce qu'elles ne dépassent pas les repères 2 et 3.
- Positionnez le tournebroche en le rentrant dans ses deux encoches ; vérifiez qu'il soit bien enclenché avant de démarrer votre cuisson.

NETTOYAGE ET ENTRETIEN

- ✓ Vérifiez que toutes les commandes de votre four sont en arrêt.
- ✓ Débranchez l'appareil de sa prise.
- ✓ **Toujours laissez l'appareil refroidir au minimum une heure avant de démarrer l'opération de nettoyage.**
- ✓ Retirez la grille et le plat-lèche-frite, les lavez avec une éponge imbibée de liquide lave-vaisselle à pH neutre puis les rincez à l'eau avant de les sécher (air libre ou avec un chiffon).
- ✓ Nettoyez la surface intérieure et extérieure avec un chiffon doux ou une éponge imbibée avec un produit à Ph neutre. N'utilisez jamais d'éponges métalliques, d'objets tranchants ou pointus pour retirer les dépôts dans le four.
- ✓ Pour nettoyer la porte vitrée, utilisez un chiffon imbibé avec un produit spécial « Vitres » puis séchez la vitre avec un chiffon sec et propre.
- ✓ Ne passez jamais le four sous l'eau du robinet.
- ✓ Pensez à nettoyer régulièrement votre four afin d'enlever les dépôts de nourriture et de graisse sur les parois pour optimiser son fonctionnement.

Note : Votre mini four est équipé d'une voute interne en verre vous permettant un nettoyage facile. Il vous suffit de passer un coup d'éponge pour faire partir la saleté ou les éclaboussures de cuisson.

⚠ ATTENTION : Avant toute opération de nettoyage manuelle, veuillez toujours attendre au minimum une heure que votre four soit froid et débranché ! N'utilisez pas de produits toxiques et agressifs tel que alcools à brûler, décapants industriels, solvants pour nettoyer votre four car ces derniers risquent de l'endommager.

INFORMATION TECHNIQUE

Modèle	MOG-1
Capacité	30L
Tension d'alimentation	220V-240V ~50Hz/60Hz
Puissance	1600W

ENVIRONNEMENT ET RECYCLAGE



La directive européenne 2012/19/UE sur les Déchets des Equipements Electriques et Electroniques (DEEE), exige que les appareils ménagers usages ne soient pas jetés dans le flux normal des déchets municipaux. Les appareils usagés doivent être collectés séparément afin d'optimiser le taux de récupération et le recyclage des matériaux qui les composent, et réduire

l'impact sur la santé humaine et l'environnement.

Le symbole de la poubelle barrée est apposé sur tous les produits pour rappeler les obligations de collecte séparée. Les consommateurs devront contacter les autorités locales ou leur revendeur concernant la démarche à suivre pour l'enlèvement de leur vieil appareil.

Lorsqu'il ne fonctionnera plus, ne jetez pas l'appareil avec les ordures ménagères mais déposez-le dans un centre de collecte agréé afin qu'il puisse être recyclé. Vous contribuerez ainsi à la protection de l'environnement.



Importé par Vestel France, 17 rue de la Couture – 94563 Rungis CEDEX



Cette notice est aussi disponible sur le site suivant: <http://pieces-detachees.sogedis.fr/>

TELEFUNKEN

OVEN 30L



MOG-1

Table of contents

Safety advices and warnings	3
✓ Warning.....	3
✓ Danger of electrocution.....	5
✓ Danger of burns.....	6
✓ Standards.....	8
Description.....	9
Set-up and Use.....	10
✓ Before first use.....	10
✓ Using your oven.....	10
Cleaning and maintenance.....	13
Technical information.....	13
Environment and recycling.....	13

SAFETY ADVICES AND WARNINGS



WARNING

- **READ CAREFULLY THE INSTRUCTIONS BEFORE INSTALLING AND USING THIS APPLIANCE. IN THE CASE YOU RESELL THIS APPLIANCE, PLEASE MAKE SURE TO PROVIDE THIS INSTRUCTION MANUAL TO YOUR BUYER.**
- **THIS APPLIANCE IS INTENDED FOR DOMESTIC HOUSEHOLD USE ONLY AND SHOULD NOT BE USED FOR ANY OTHER PURPOSE OR IN ANY OTHER APPLICATION, SUCH AS FOR NON-DOMESTIC USE OR IN A COMMERCIAL ENVIRONMENT. ANY COMMERCIAL USE, INAPPROPRIATE USE OR FAILURE TO COMPLY WITH THE INSTRUCTIONS, THE MANUFACTURER ACCEPTS NO RESPONSIBILITY AND THE GUARANTEE WILL NOT APPLY.**
- **AFTER UNPACKING THE APPLIANCE, MAKE SURE IT IS NOT DAMAGED. IN CASE OF DOUBT, DO NOT USE THE APPLIANCE AND CONTACT YOUR SUPPLIER OR A QUALIFIED TECHNICIAN.**
- **THE USE OF ACCESSORY AND ATTACHMENTS NOT RECOMMENDED BY THE MANUFACTURER MAY CAUSE INJURIES.**
- **THE APPLIANCE MUST NOT BE USED IF IT HAS BEEN DROPPED, IF IT HAS ANY VISIBLE DAMAGE, IF IT LEAKS OR IF IT FUNCTIONS ABNORMALLY IN ANY WAY.**

- ALWAYS UNPLUG THE APPLIANCE IF NOT USING IT FOR A PERIOD OF TIME.
- REMOVE ALL PACKAGING AND DO NOT LEAVE THE PACKAGING MATERIAL SUCH AS PLASTIC BAGS, POLYSTYRENE AND ELASTIC BANDS IN EASY REACH OF CHILDREN AS THEY MAY CAUSE SERIOUS INJURIES.
- AFTER UNPACKING YOUR APPLIANCE, MAKE SURE YOU HAVE PUT IT ON A FLAT, STABLE AND HEAT-RESISTANT WORK PLAN OR KITCHEN COUNTER WHICH CAN ALSO STAND A MINIMUM TEMPERATURE OF 90°C. CHECK YOU HAD LEAVE ENOUGH SPACE BETWEEN YOUR APPLIANCE AND SURROUNDING WALL TO LET THE AIR CIRCULATE AROUND THE OVEN. THERE SHOULD BE AT LEAST 50CM ON THE TOP AND 20CM ON SIDES APART FROM THE OVEN.
- CHILDREN FROM 0 TILL 8 YEARS SHALL NOT USE THIS APPLIANCE. THE APPLIANCE IS NOT INTENDED FOR USE BY PERSONS (INCLUDING CHILDREN ABOVE 8 YEARS OLD) WITH REDUCED PHYSICAL, SENSORY OR MENTAL CAPABILITIES, OR LACK OF EXPERIENCE AND KNOWLEDGE, UNLESS THEY HAVE BEEN GIVEN SUPERVISION OR INSTRUCTION CONCERNING USE OF THE APPLIANCE BY A PERSON RESPONSIBLE FOR THEIR SAFETY. KEEP AWAY THIS APPLIANCE AND ITS ELECTRIC PLUG AWAY FROM CHILDREN UNDER 8 YEARS OLD. CLEANING AND MAINTENANCE SHALL NOT BE MADE BY CHILDREN.
- CHILDREN SHALL NOT PLAY WITH THE APPLIANCE.

- FOR THE DETAILS ON HOW TO CLEAN SURFACES IN CONTACT WITH FOOD, PLEASE SEE SECTION “CLEANING AND MAINTENANCE IN PAGE
- REGARDING THE INFORMATION FOR OPERATING TIMES AND SETTING, THANKS TO REFER TO THE BELOW PARAGRAPH OF THE MANUAL.
- THIS APPLIANCE IS INTENDED TO BE USED IN HOUSEHOLD AND SIMILAR APPLICATIONS SUCH AS:
 - STAFF KITCHEN AREAS IN SHOPS, OFFICES AND OTHER WORKING ENVIRONMENTS;
 - FARM HOUSES;
 - BY CLIENTS IN HOTELS, MOTELS AND OTHER RESIDENTIAL TYPE OF ENVIRONMENTS;
 - BED AND BREAKFAST TYPE ENVIRONMENTS.



DANGER OF ELECTROCUTION!

- **THIS APPLIANCE MUST BE EARTHED. IF YOU NEED TO USE AN EXTENSION LEAD, IT IS IMPORTANT THAT YOU USE A MODEL FITTED WITH AN EARTH PLUG.**
- **THIS APPLIANCE SHALL NOT BE USED WITH AN EXTERNAL TIMER OR A SEPARATE REMOTE CONTROL SYSTEM.**
- CHECK THAT THE VOLTAGE MARKED ON THE RATING PLATE MATCHES TO YOUR LOCAL SUPPLY. IF NOT THE CASE, DO NOT USE THE APPLIANCE AND SEEK FOR EXPERT ADVICE.

-
- CHECK THAT YOUR ELECTRICAL INSTALLATION IS SUFFICIENT FOR SUPPLYING AN APPLIANCE OF THIS WATTAGE.
 - TAKE ALL NECESSARY MEASURE WITH CORDS AND EXTENSIONS TO AVOID ANY INJURIES WHILE IN USE.
 - NEVER IMMERSE IN WATER OR ANY OTHER LIQUID THIS APPLIANCE, ITS ELECTRIC PLUG AND CORD.
 - ALWAYS UNPLUG THE APPLIANCE AND LET IT COOL DOWN COMPLETELY BEFORE ANY CLEANING OPERATION.
 - FOR YOUR OWN SAFETY, WE RECOMMEND YOU NEVER LEAVE THE APPLIANCE IN A PLACE THAT IS EXPOSED TO HUMIDITY OR INCLEMENT WEATHER CONDITION.
 - NEVER USE APPLIANCE AS AN ADDITIONAL HEATING SOURCE.
 - DO NOT PUT THIS APPLIANCE ON TOP OF OTHERS.
 - NEVER LEAVE APPLIANCE PLUGGED IN WHEN NOT IN USE.
 - IF THE SUPPLY CORD IS DAMAGED, IT MUST BE REPLACED BY THE MANUFACTURER, ITS SERVICE AGENT OR SIMILARLY QUALIFIED PERSONS IN ORDER TO AVOID A HAZARD.
 - THE SUPPLY CORD SHOULD BE REGULARLY EXAMINED FOR SIGNS OF DAMAGE AND THE APPLIANCE IS NOT TO BE USED IF THE CORD IS DAMAGED.
 - NEVER PLUG THE APPLIANCE AND TOUCH THE THERMOSTAT WITH WET HANDS.
 - NEVER USE THE APPLIANCE WITH BARE OR WET FEET.

- NEVER UNPLUG THE APPLIANCE BY PULLING THE POWER CABLE. ALWAYS UNPLUG THE APPLIANCE FROM THE MAINS SOCKET.
- NEVER MOVE THE APPLIANCE WHEN IN USE.
- DO NOT USE THE APPLIANCE CLOSE TO ANY FABRICS.



DANGER OF BURNS!

- THE APPLIANCE MUST BE USED AND PLACED ON A FLAT, STABLE, HEAT AND WATER RESISTANT SURFACE.
- WHEN IN USE, THE SURFACES OF YOUR APPLIANCE CAN REACH VERY HIGH TEMPERATURES, WHICH MAY CAUSE BURNS. DO NOT TOUCH THE HOT SURFACES OF THE APPLIANCE (ACCESSIBLE METAL PARTS AND GLASS DOOR).
- WHEN IN USE, ALWAYS THINK OF USING THE DOOR HANDLE AND A PAIR OF GLOVES TO OPEN THE DOOR.
- DO NOT REHEAT ANY FOOD PACKAGED IN GLASS BOTTLE OR TINS, THEY ARE NOT SUITABLE TO BE USED IN AN OVEN AND COULD BROKE INSIDE THE OVEN.
- HANDLE WITH CARE THE DOOR OF YOUR OVEN: ANY STRONG SHOCK OR EXCESSIVE THERMAL CONSTRAINTS MAY CAUSE THE GLASS TO BREAK.
- IN THE CASE OF SOME PARTS OF THE OVEN OR FOODS DURING THE COOKING CATCH FIRE, DO NOT ATTEMPT TO EXTINGUISH IT WITH WATER. USE A DAMP CLOTH OR A BLANKET TO CHOKE THE FLAMES OR USE AN

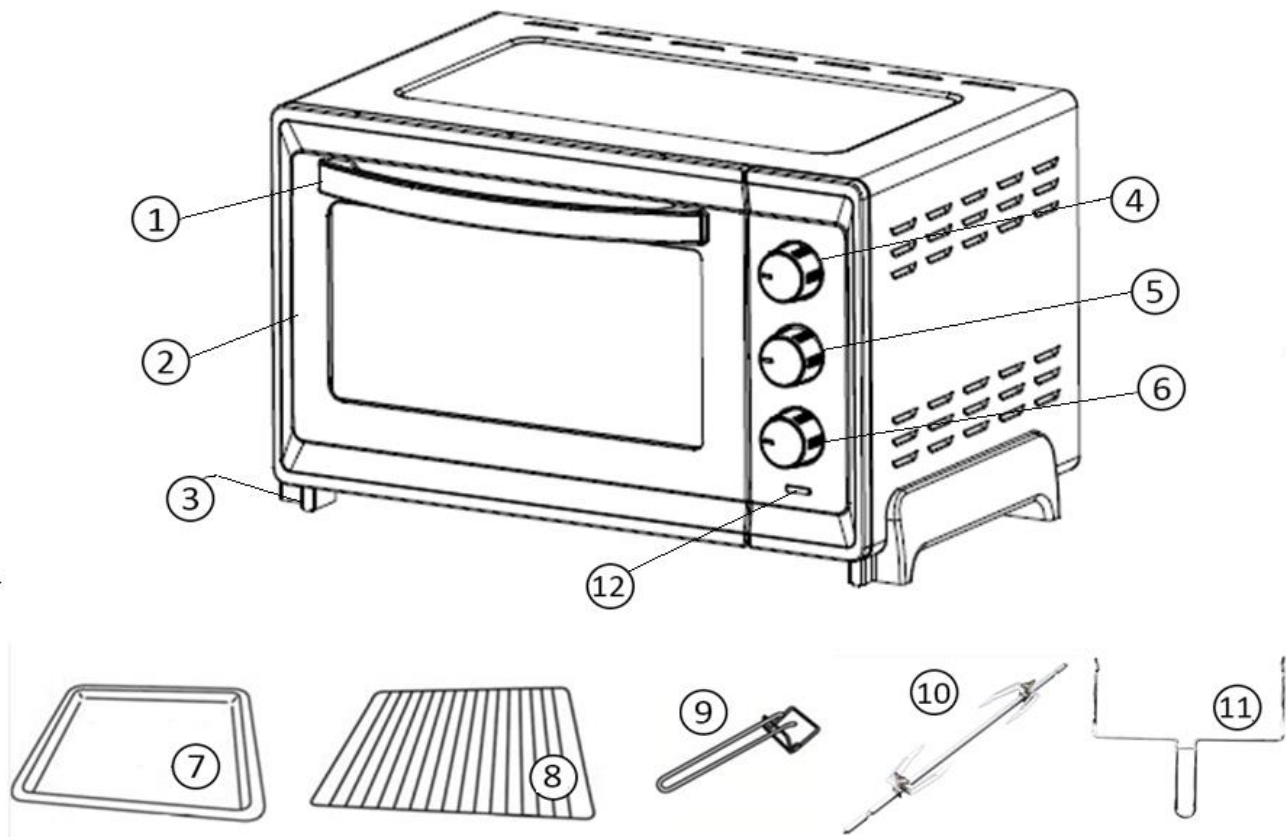
EXTINGUISHER BY SPRAYING THE FOAMS TOWARDS THE OVEN AND ON THE SAME DIRECTION THAN THE WIND.

- DO NOT STORE ANY FLAMMABLE PRODUCTS CLOSE TO OR UNDER THE UNIT WHERE YOU PLACED THE OVEN. DO NOT PLACE AND USE THE OVEN CLOSE TO ANY FURNITURE WITH FABRICS, CURTAINS OR DRAPES.
- NE PLACEZ JAMAIS DE PAPIER, CARTON OU PLASTIQUE DANS L'APPAREIL AINSI QUE SUR SON DESSUS.
- DO NOT PUT PAPER, CARDBOARD OR PLASTIC IN THE APPLIANCE AND DO NOT PLACE ANYTHING ON TOP (USTENSILS, RACKS, OBJECTS, ETC.).
- DO NOT PUT ANYTHING INTO THE VENTILATION SLITS, OR OBSTRUCT THEM.
- NEVER LEAVE THE OVEN UNATTENDED WHEN IN USE AND UNTIL IT HAS COOLED DOWN (AROUND 1 HOUR).
- BEFORE ANY CLEANING OPERATION, WAIT UNTIL THE APPLIANCE IS COMPLETELY COLD AND HAS BEEN UNPLUGGED FOR AT LEAST 1 HOUR.
- DO NOT LIFT OR MOVE THE APPLIANCE WHEN IN USE TO AVOID BURNS.

STANDARDS

THIS APPLIANCE IS CONFORMED TO DIRECTIVES LVD 2014/35/EU, EMC 2014/30/EU, ERP 2009/125/CE, DEEE 2012/19/EU, ROHS 2011/65/EU ET REACH 1907/2006/CE.


DESCRIPTION



- | | |
|--------------------------|----------------------------|
| 1. Door handle | 7. Gril/roasting pan |
| 2. Glass door | 8. Wire grill rack |
| 3. Feet | 9. Tray handle |
| 4. Thermostat button | 10. Rotisserie spit |
| 5. Cooking method button | 11. Rotisserie spit handle |
| 6. Timer button | 12. Light Indicator |

SET-UP AND USE

Before first use

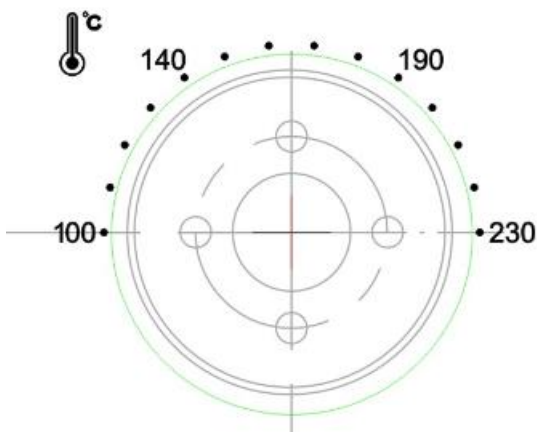
1. Place your appliance on a flat and stable surface.
2. Remove any sticker, protective foil or storage cover on and inside the oven
3. Plug your appliance into a earth socket.
4. Before the first use, always heat up the empty oven to burn the protective fat and to eliminate smells when you buy new appliances. Follow the below steps:
 - a. Put the grill pan and the wire rack into the oven
 - b. Turn the thermostat button and select 200°C
 - c. Turn the cooking section button and choose 
 - d. Set the timer at 10min
 - e. The light indicator illuminate to indicate the oven is functioning
 - f. Air the room during this operation
 - g. You will hear a buzz sound when it's finished, turn off all the buttons
 - h. Let the oven cool down before starting to clean the oven with a damp cloth. To clean the accessories (wire rack and grill pan) you can use a sponge humidified with a dishwashing liquid.

NOTE: It is normal that strange odor comes out from the unit for the first use. This will cease after a short while.

Using your oven

- ✓ Always check you have plugged your oven into an earth socket. Put your preparation into the oven, then follow the below steps:

1. Thermostat setting

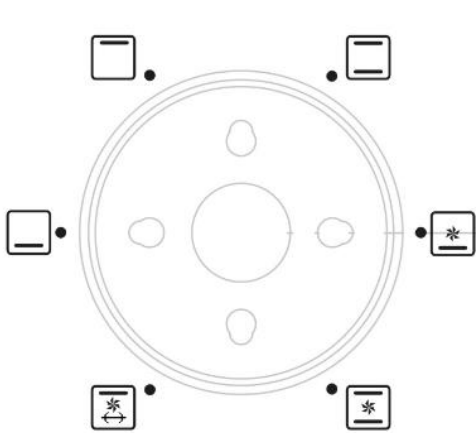







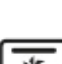
To set the suitable cooking temperature for your dish, turn the thermostat button clockwise then select the suitable temperature for your dish.

	temperature
Very low temperature	100° - 110°
Low temperature	110° - 150°
Medium temperature	150° - 200°
Hot temperature	210°
Very hot temperature	230°

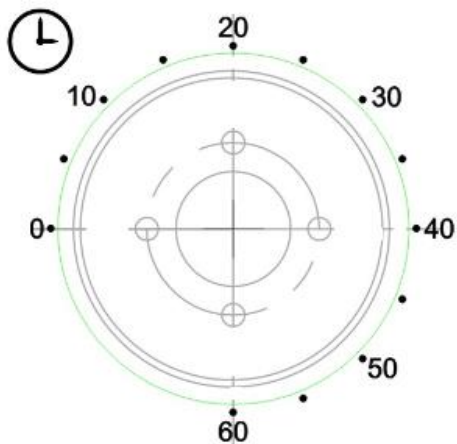
2. Cooking method setting

To set the suitable cooking method for your dish, turn the cooking selection button clockwise then select the suitable cooking method for your dish.



-  Upper heating position, perfect for toasting or grilling some bread
-  Lower heating position, that position means the heating of the lower heating elements
-  Upper and lower heating position, that position means the heating of the both heating elements
-  Lower heating position with convection fan function
-  Upper and lower heating position with convection fan function
-  Upper heating position with convection fan and rotisserie functions

3. Timer setting






The timer button allows you to set up the correct time for your dish. To set the suitable time for your dish, turn the timer button clockwise then select the suitable time for your dish.

As soon as you have selected your time, the light indicator will illuminate to indicate the oven is functioning.

The oven will turn off automatically at the end of the selected time and a bell will ring.

You can turn off manually your oven during cooking by turning the timer button anti-clockwise to the OFF position.

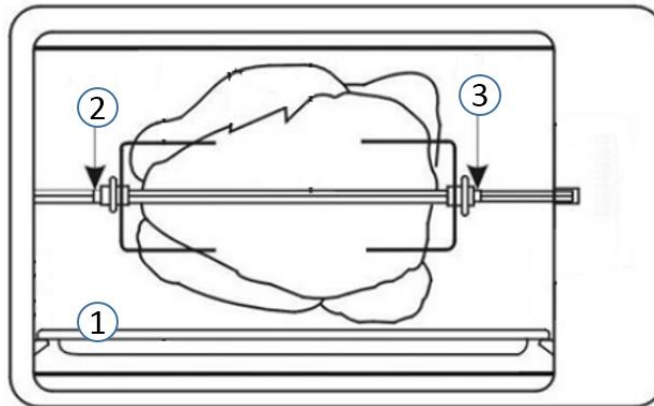
Note : Your oven is equipped with internal lighting which will be switch on when you start setting the timer.

Mode	Cooking type
	Convection fan with lower heating position, that position means the heating of the lower heating elements.
	Convection fan upper and lower heating position, that position means the heating of the both heating elements, perfect for cooking pastries.
	Convection fan + rotisserie with upper heating position.

Tips for better use of your oven:

- ✓ Do not overload your oven.
- ✓ Put your dish in the center of the oven.
- ✓ Do not open too frequently your oven during the cooking to prevent heat loss.
- ✓ Try to keep an eye from time to time when baking your dish.

How to set up your rotisserie spit:



- **Never preheat your oven when using the rotisserie function to avoid getting burned ! Always use the rotisserie spit handle when pull out the cooked meal from the oven !**
- Place the tray on the lowest position of the oven (1).
- Unscrew the forks and thread the tied-up chicken onto the rotisserie spit. Check that the chicken is in the center and does not pass beyond points 2 and 3. Then slide in the two forks and check also they do not pass beyond points 2 and 3 before screwing them firmly on the spit.
- Rest the spit on the two notches located on the center left and right side of the oven, make sure it is well positioned into its notches before starting your cooking.

CLEANING AND MAINTENANCE

- ✓ At the end of your cooking, check you have turn off all the buttons.
- ✓ Unplug the oven.
- ✓ **Always let the appliance to cool down for at least one hour before starting any cleaning operation.**
- ✓ Take out the wire rack and the grill pan, wash them with a sponge humidified with a neutral pH dishwashing liquid, rinse them under clear water and dry them with clean cloth.
- ✓ When cleaning, use a soft cloth (or sponge) and neutral cleaner on the interior and exterior surfaces of the oven.
- ✓ Do not use a hard brush or any others cleaners to avoid scratching or damaging the interior surface of the oven, tray, wire rack and the rotisserie fork.
- ✓ To clean the door glass, use a damp cloth with a glass product cleaner then dry the glass door with a clean cloth.
- ✓ Never put the oven under the water.
- ✓ To optimize your oven heating system, clean regularly your oven to take off the dirt, grease and food stains.

Note: the bottom of your oven is equipped with a glass panel which allow easy cleaning. You only need to use a sponge to clean it.



WARNING: Always let your oven unplugged and cool down for at least one hour before any cleaning operation! Do not use any toxic, solvent, industrial or harsh cleaning products.

TECHNICAL INFORMATION

Model	MOG-1
Capacity	30L
Rated voltage	220V-240V ~50Hz/60Hz
Rated power input	1600W

ENVIRONMENT AND RECYCLING



For EU product versions and/or in case that it is requested in your country:

- The materials of which the packaging of this appliance consists are included in a collection, classification and recycling system. Should you wish to dispose of them, use the appropriate public recycling bins for each type of material.

The product does not contain concentrations of substances that could be considered harmful to the environment

- The following information concerns the energy labeling and the ecological design:

This symbol means that in case you wish to dispose of the product once its working life has ended, take it to an authorized waste agent for the selective collection of waste electrical and electronic equipment (WEEE)

This appliance complies with Directive 2012/19/EC on Low Voltage and Directive 2004/108/EC on Electromagnetic Compatibility.



Imported by Vestel France, 17 rue de la Couture – 94563 Rungis CEDEX



Pour en savoir plus :
www.quefairedemesdechets.fr

This manual instruction is also available on the following website:

<http://pieces-detachees.sogedis.fr/>